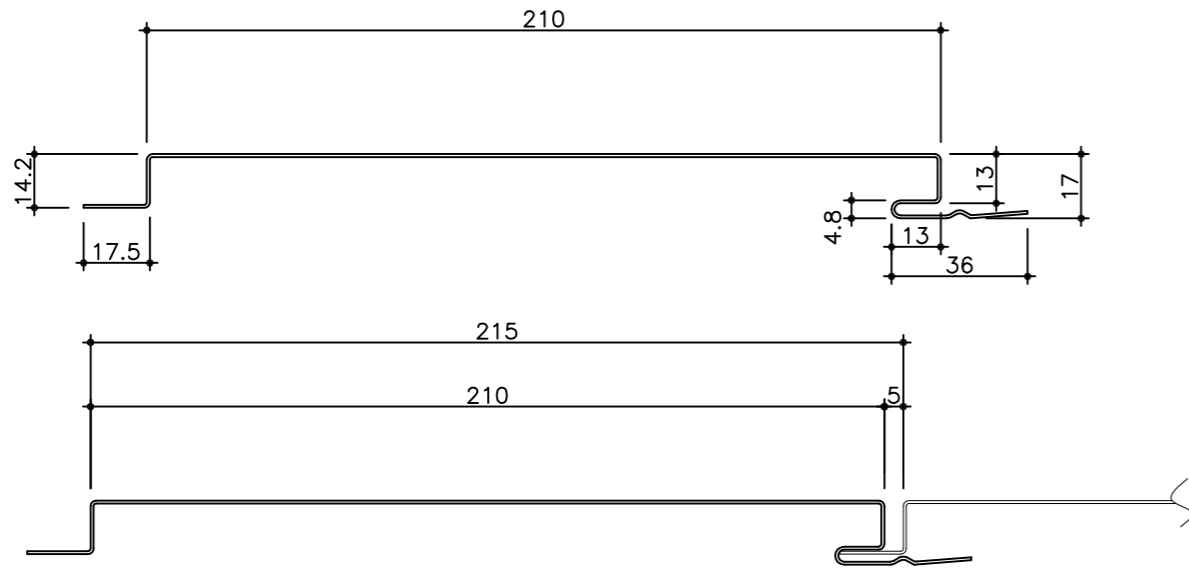
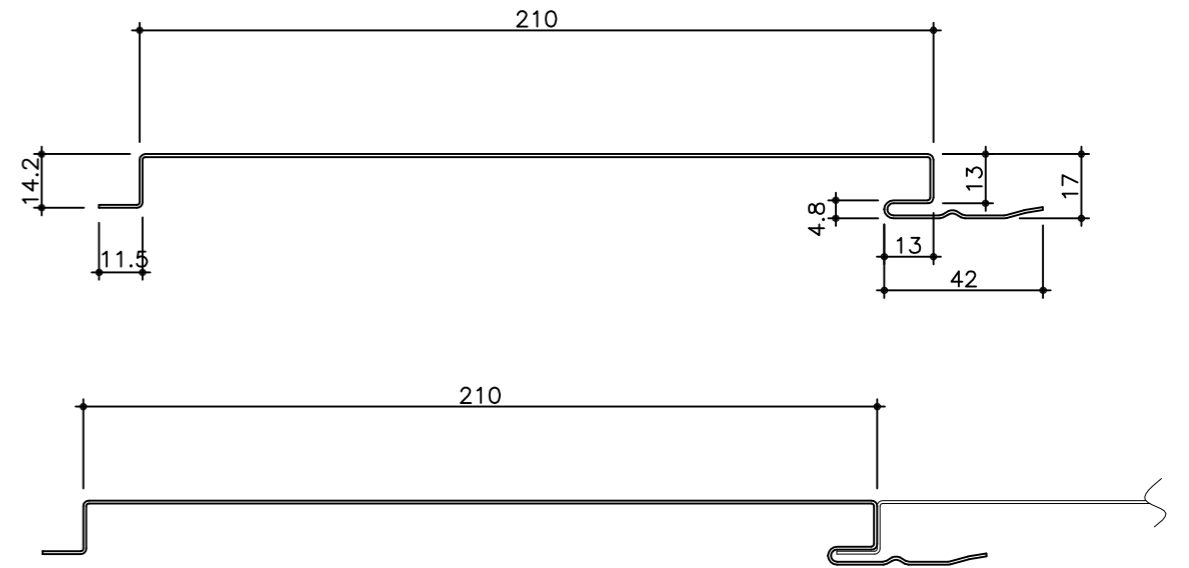


■カラー鋼板(ロールフォーミング)

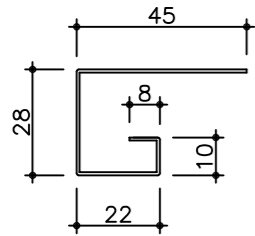
St215タイプ 215F型 働き巾215 mm t=0.8  
(目地有りタイプ)



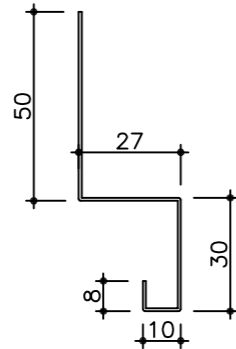
St215タイプ 210F型 働き巾210 mm t=0.8  
(目地無しタイプ)



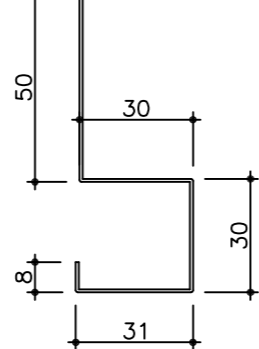
廻り縁 W-101 2m (t=0.8)



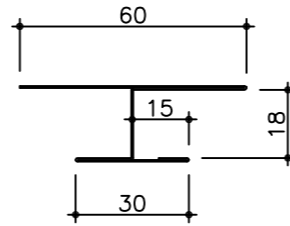
水切 W-202 2m (t=0.8)



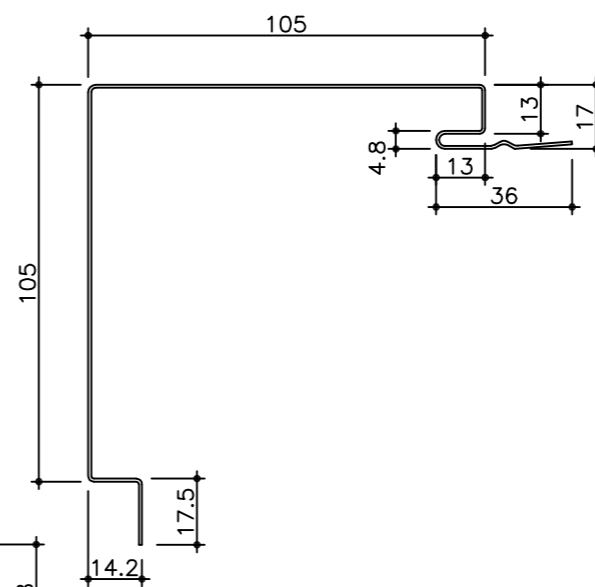
腰水切り W-250 2m (t=0.8)



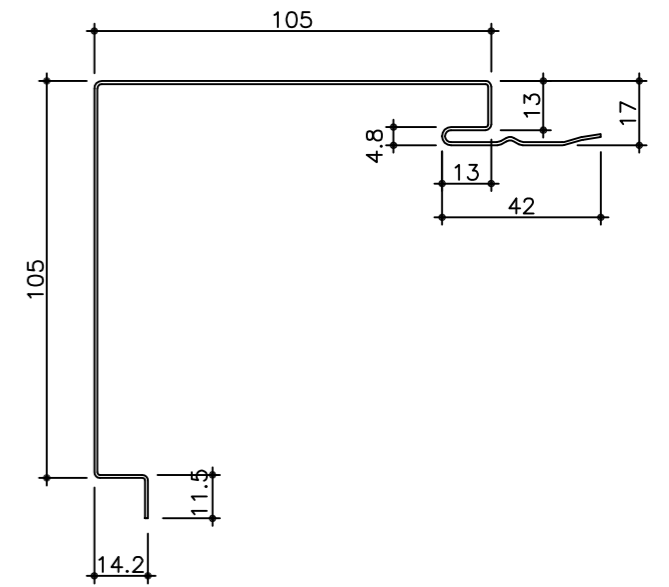
H型接続 W-400 2m (t=0.5)



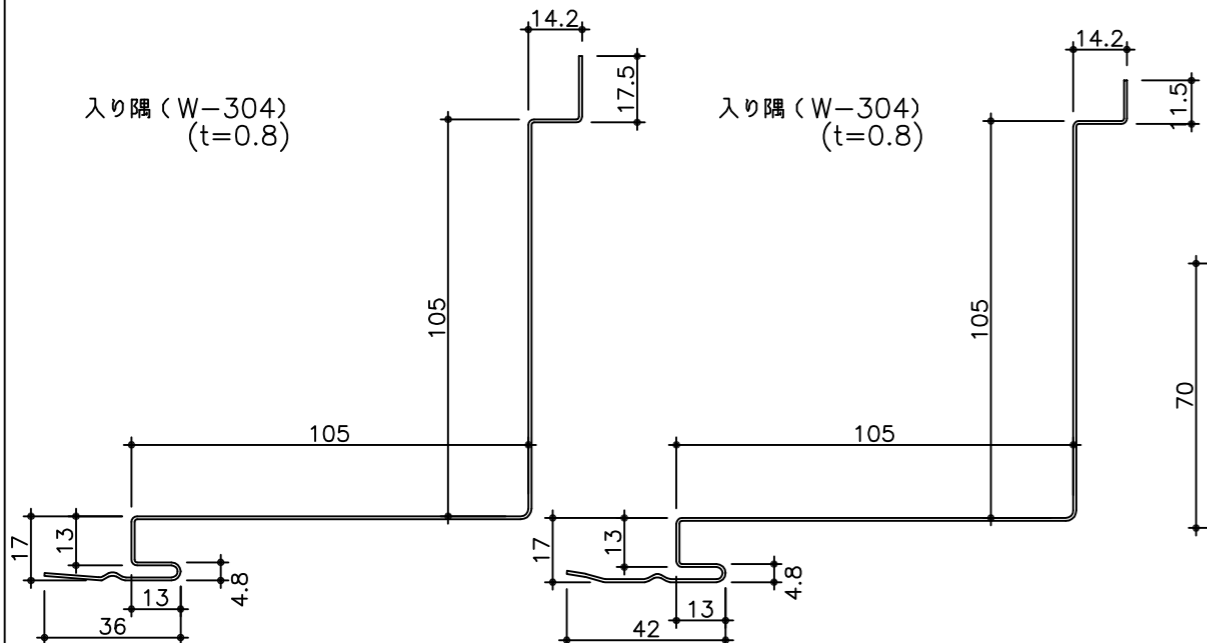
出隅 (W-303) 目地有りタイプ (t=0.8)



出隅 (W-303) 目地なしタイプ (t=0.8)

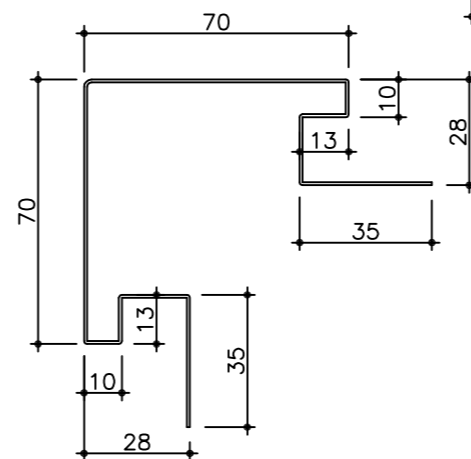


入り隅 (W-304) (t=0.8)



入り隅 (W-304) (t=0.8)

横張用出隅 (W-300) (t=0.8)



カラー鋼板F型スパン・付属品

St215タイプ

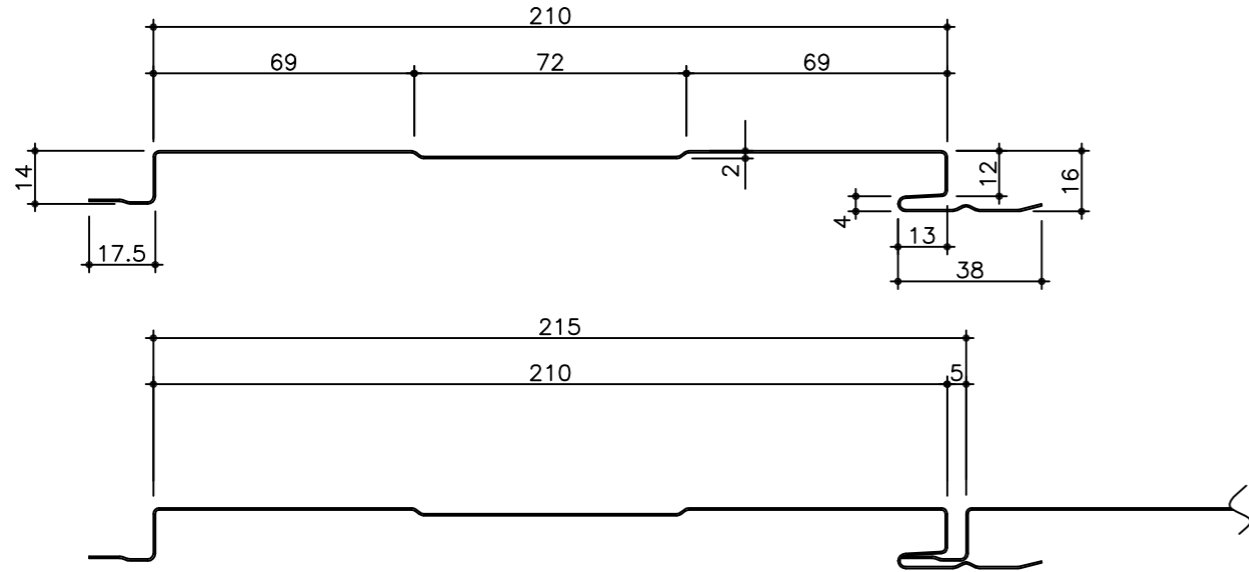
断面形状寸法図

Scale : 1/2

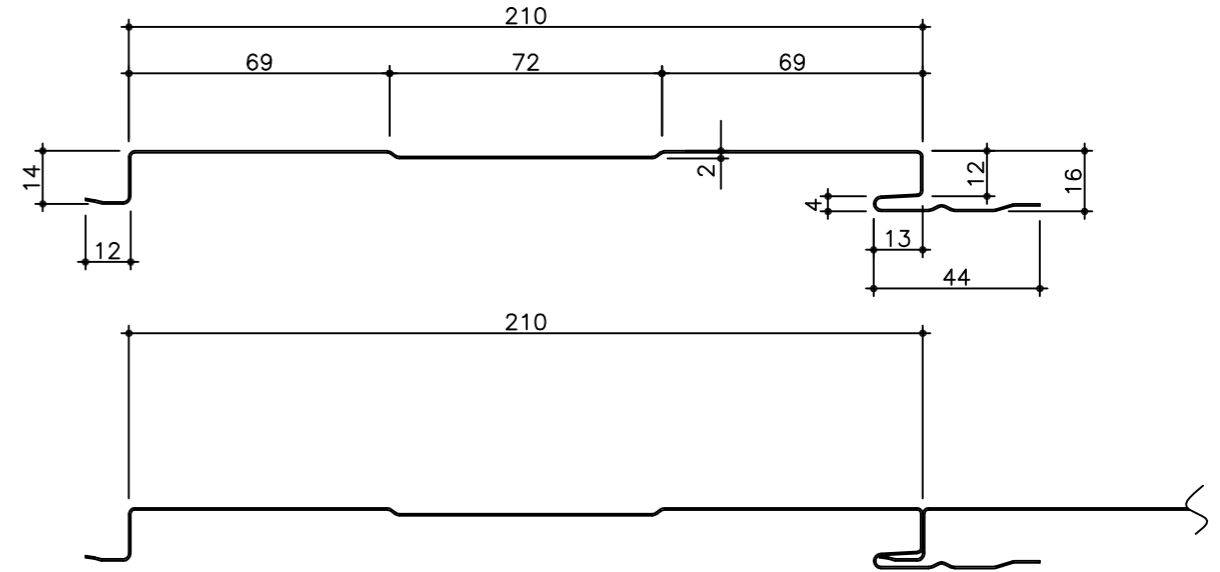
 難波金属株式会社

■カラー鋼板(ロールフォーミング)

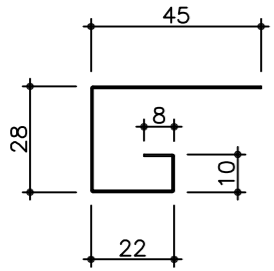
St215タイプ 215R型 働き巾215 mm t=0.5  
(目地有りタイプ)



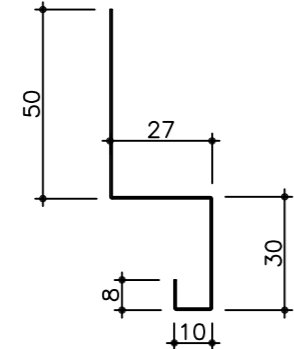
St215タイプ 210R型 働き巾210 mm t=0.5  
(目地無しタイプ)



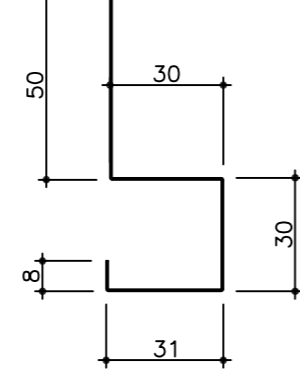
廻り縁 W-101 2m  
(t=0.5)



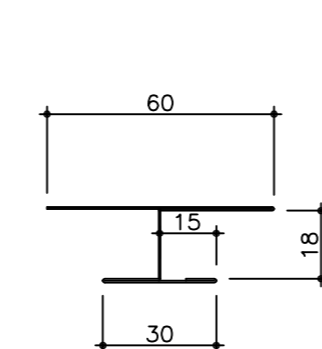
水切 W-202 2m  
(t=0.5)



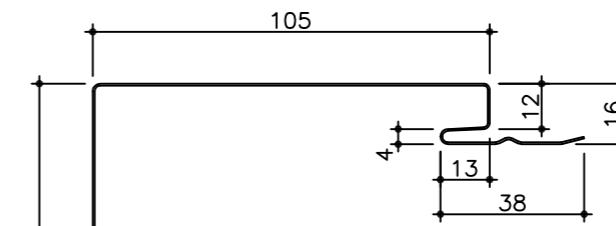
腰水切り W-250 2m  
(t=0.5)



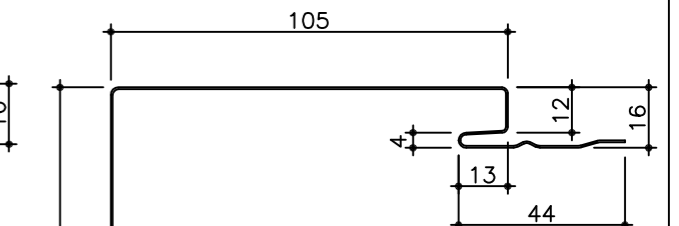
H型接続 W-400 2m  
(t=0.5)



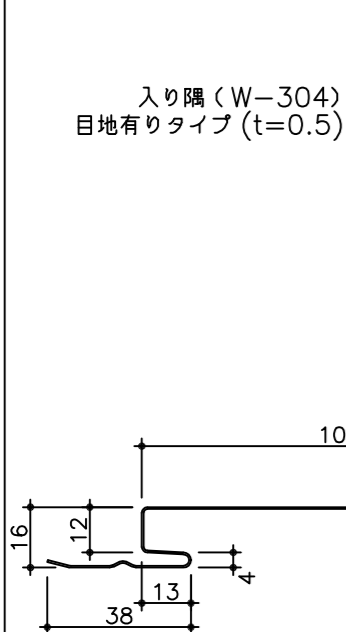
出隅 (W-303)  
目地有りタイプ (t=0.5)



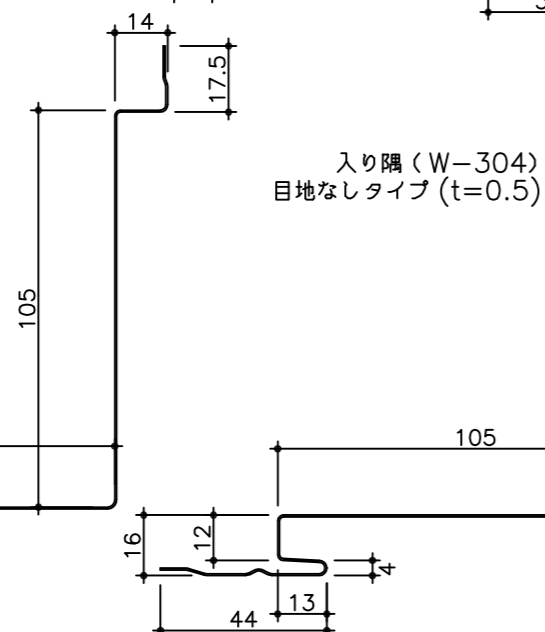
出隅 (W-303)  
目地なしタイプ (t=0.5)



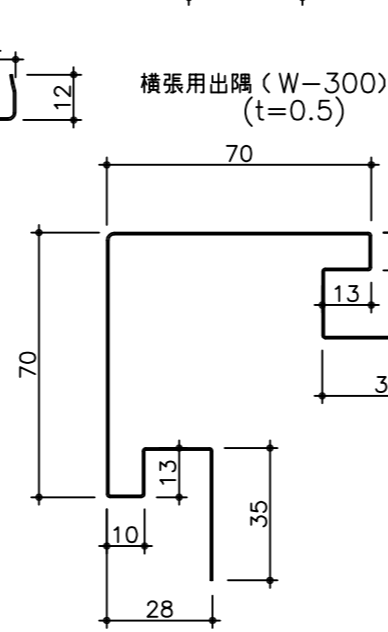
入り隅 (W-304)  
目地有りタイプ (t=0.5)



入り隅 (W-304)  
目地なしタイプ (t=0.5)



横張用出隅 (W-300)  
(t=0.5)



カラー鋼板K型スパン・付属品

St215タイプ

断面形状寸法図

Scale : 1/2

 難波金属株式会社