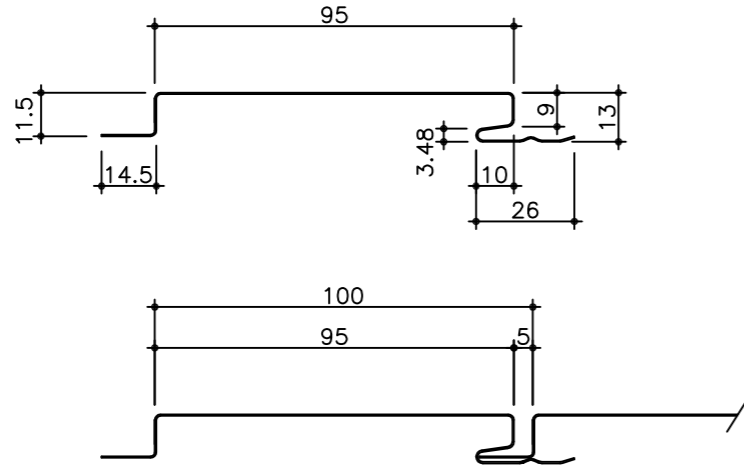
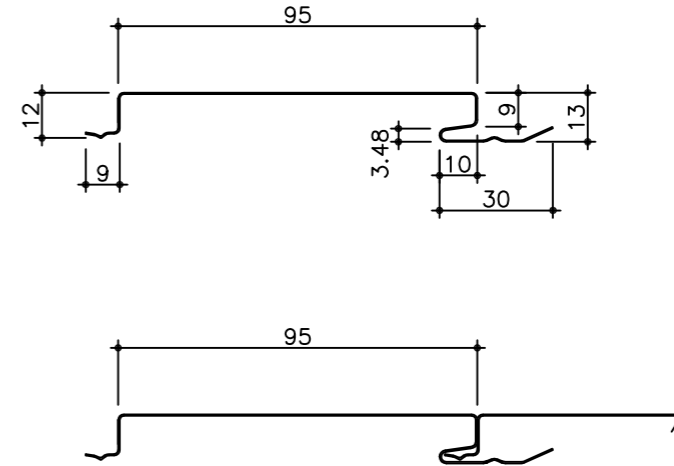


■カラーステンレス(ロールフォーミング)

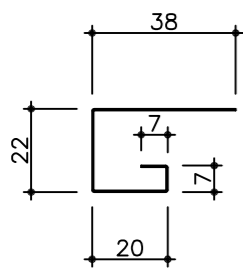
SUS100タイプ 100F型 働き巾100 mm t=0.4  
(目地ありタイプ)



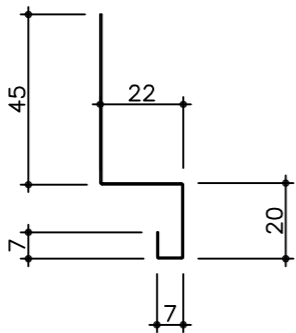
SUS100タイプ 95F型 働き巾95 mm t=0.4  
(目地なしタイプ)



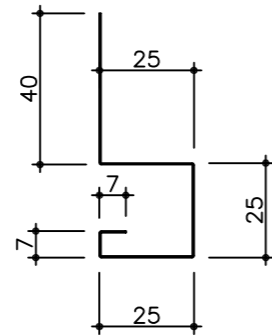
廻り縁 S-101 2m  
(0.4t)



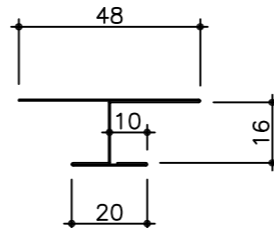
水切 S-202 2m  
(0.4t)



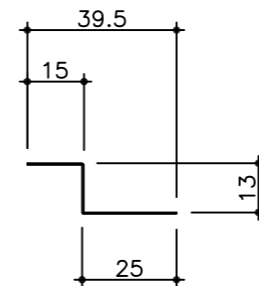
腰水切り S-250 2m  
(0.4t)



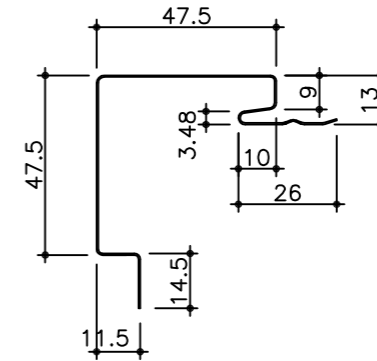
H型接続 S-400 2m  
(0.4t)



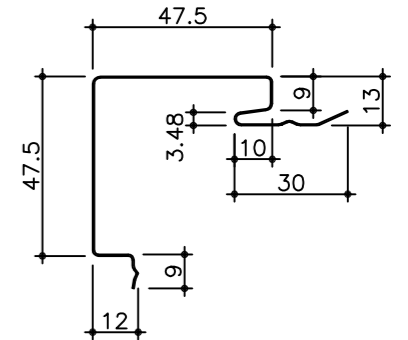
捨て板 S-5 2m  
(0.4t)



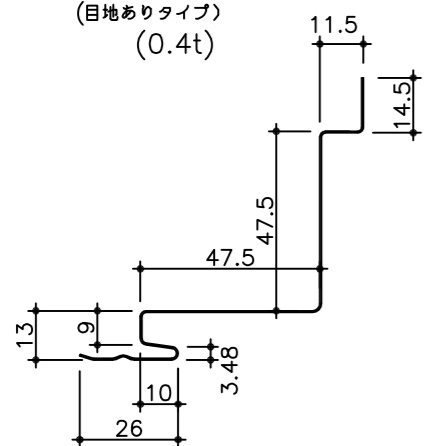
出隅 (S-303)  
(目地ありタイプ) (0.4t)



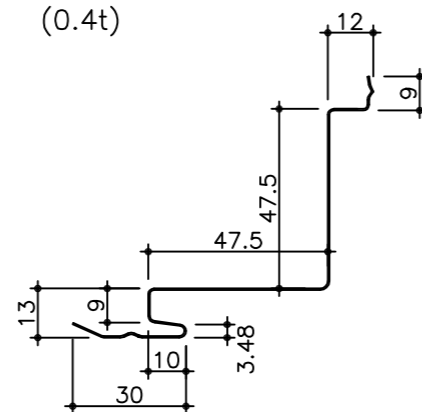
出隅 (S-303)  
(目地なしタイプ) (0.4t)



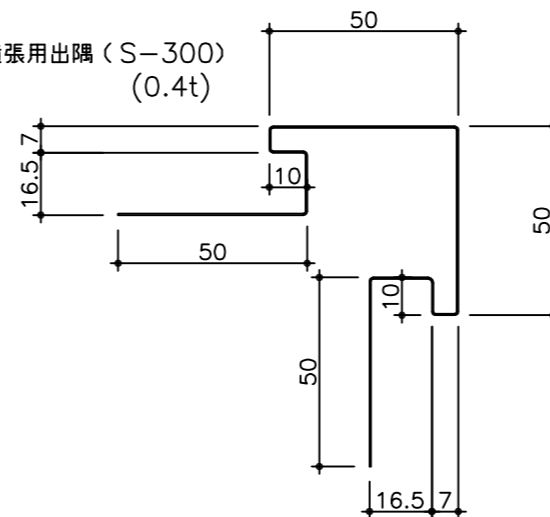
入隅 (S-304)  
(目地ありタイプ)  
(0.4t)



入隅 (S-304)  
(目地なしタイプ)  
(0.4t)



横張用出隅 (S-300)  
(0.4t)



カラーステンレスF型スパン・付属品

SUS100タイプ

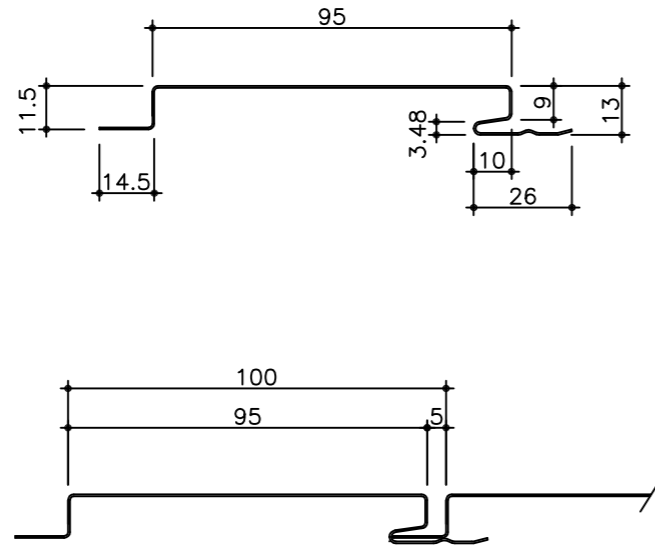
断面形状寸法図

Scale : 1/2

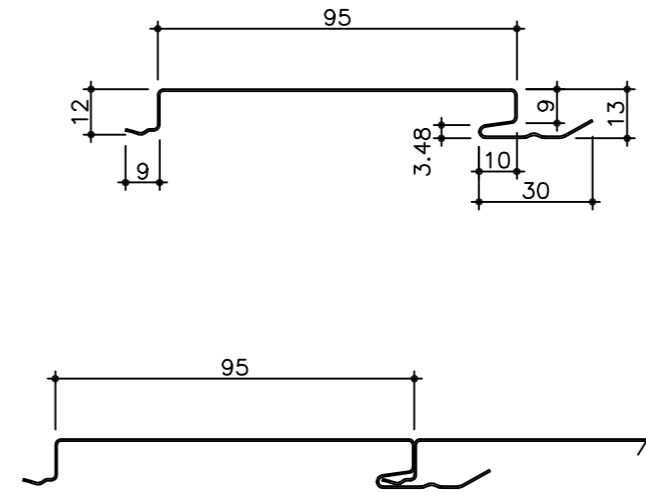
 難波金属株式会社

■カラーステンレス(ロールフォーミング)

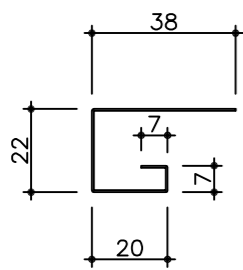
SUS100タイプ 100F型 働き巾100 mm t=0.5  
(目地ありタイプ)



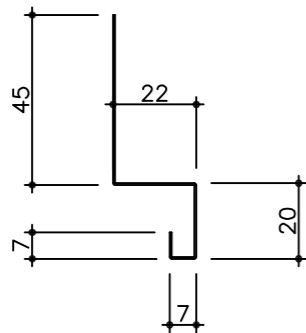
SUS100タイプ 95F型 働き巾95 mm t=0.5  
(目地なしタイプ)



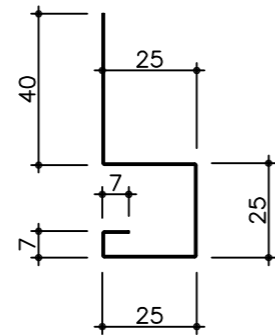
廻り縁 S-101 2m



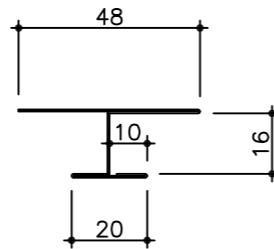
水切 S-202 2m



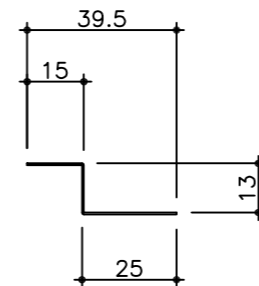
腰水切り S-250 2m



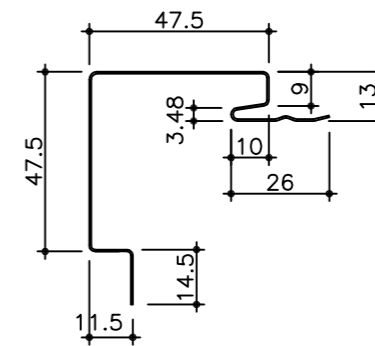
H型接続 S-400 2m



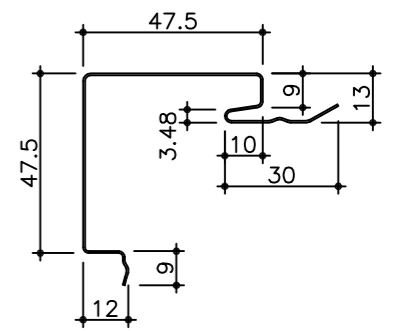
捨て板 S-5 2m



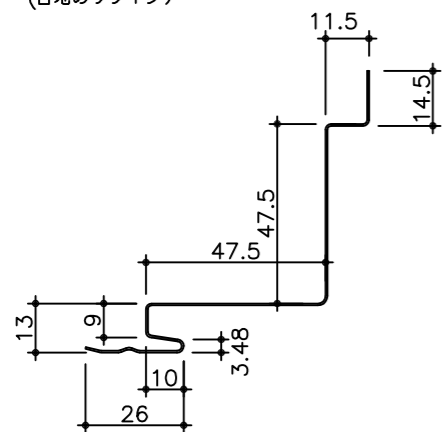
出隅 (S-303)  
(目地ありタイプ)



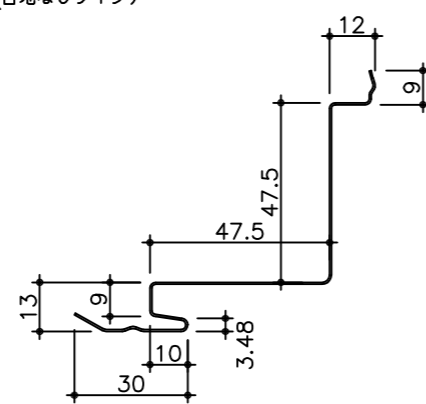
出隅 (S-303)  
(目地なしタイプ)



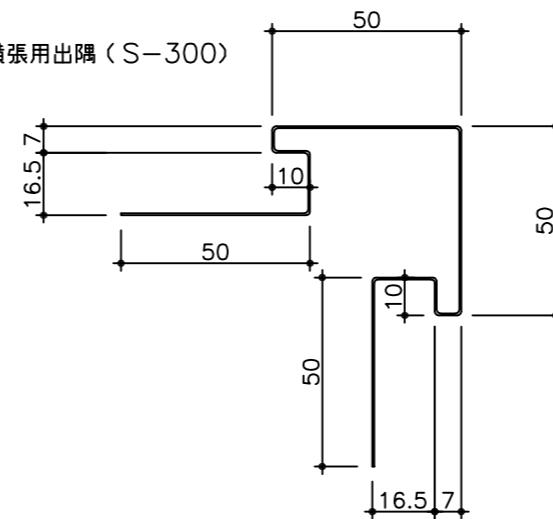
入隅 (S-304)  
(目地ありタイプ)



入隅 (S-304)  
(目地なしタイプ)



横張用出隅 (S-300)



カラーステンレスF型スパン・付属品

SUS100タイプ

断面形状寸法図

Scale : 1/2

 難波金属株式会社