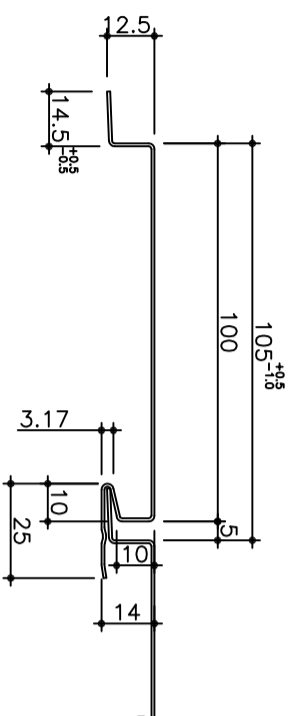
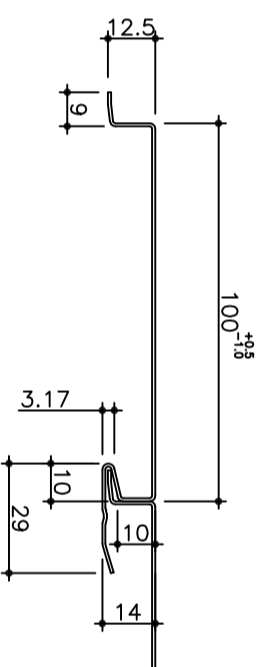


■カラーアルミ(ロールフォーミング)

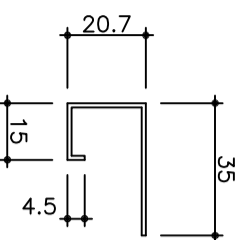
AF105タイプ AF105型 動き巾105^{+0.8} t=0.8
(目地ありタイプ)



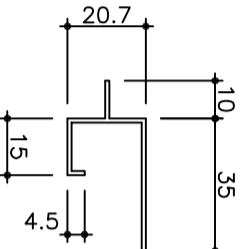
AF105タイプ AF100型 動き巾100^{+0.8} t=0.8
(目地なしタイプ)



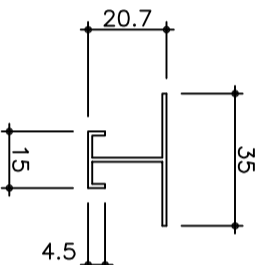
NC-101 廻り縁



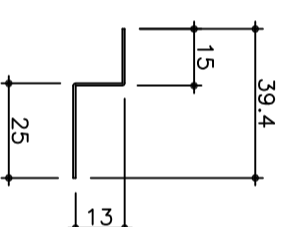
NC-101S 底目地廻り縁



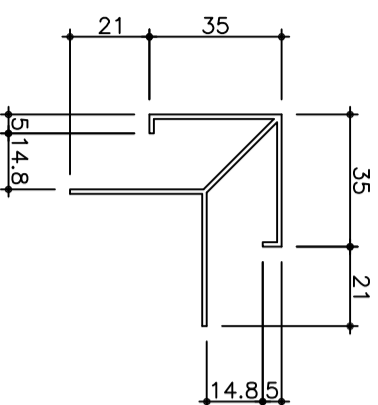
NC-200 H型接続



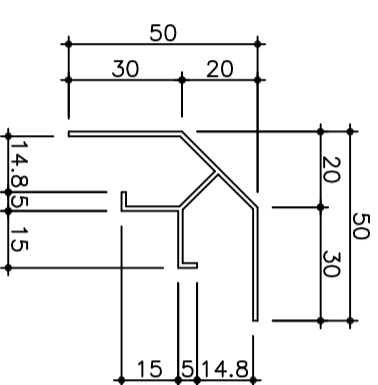
NC-5 捨板



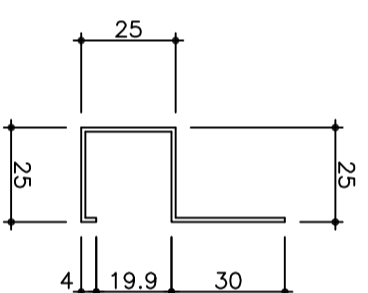
NC-310 出隅



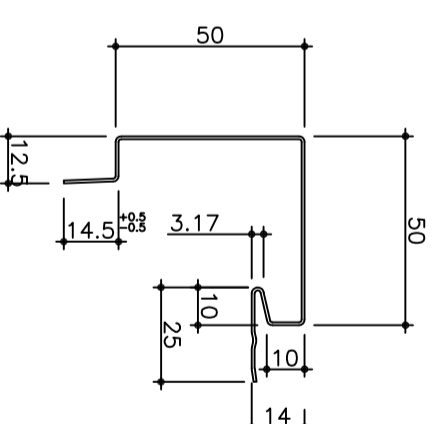
NC-311 入隅



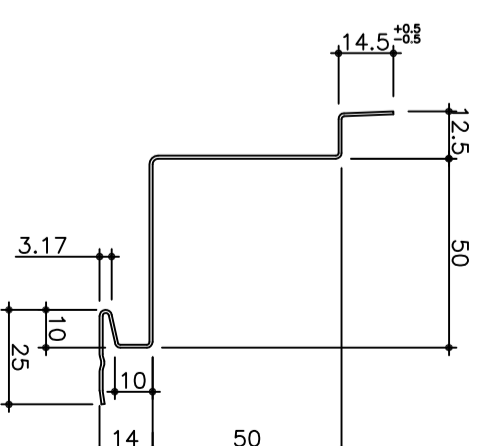
NC-250 麗水切



NC-303 出隅
(目地あり用)



NC-304 入隅
(目地あり用)



カラーアルミスパンドレル・付属品
AF105タイプ(t=0.8)
断面形状寸法図

Scale : 1/2