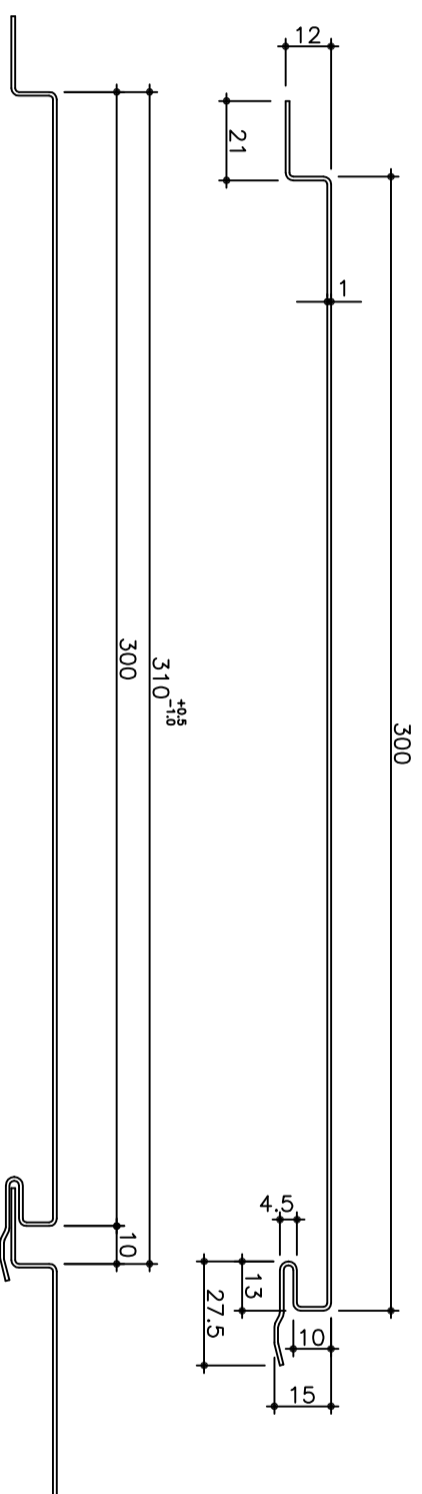
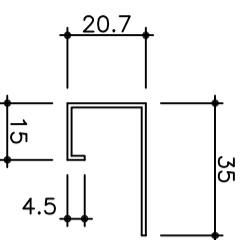


■カラーアルミ(ロールフォーミング)

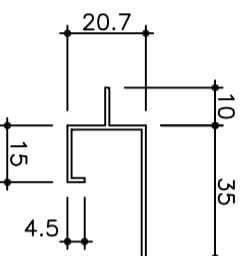
AF310タイプ AF310型 動き巾310^{+0.8} t=1.0
(目地ありタイプ)



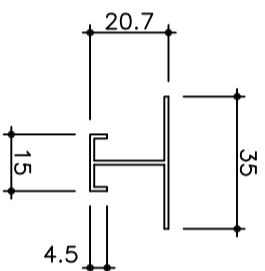
NC-101 廻り縁



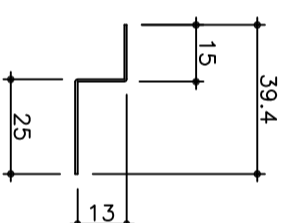
NC-101S 底目地廻り縁



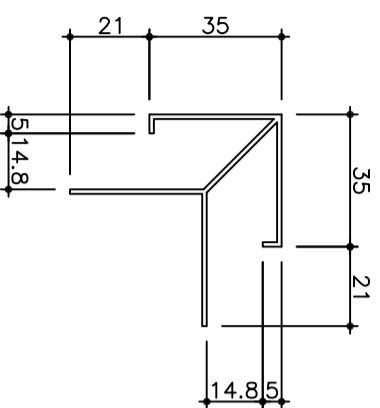
NC-200 H型接続



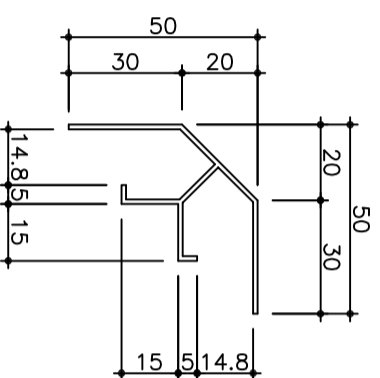
NC-5 捨板



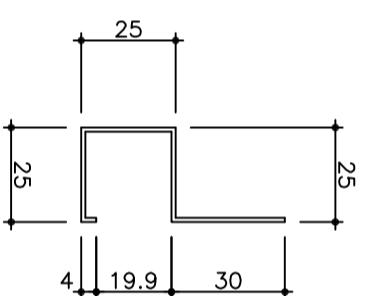
NC-310 出隅



NC-311 入隅



NC-250 麗水切



カラーアルミスパンダブル・付属品

AF310タイプ

断面形状寸法図

Scale : 1/2