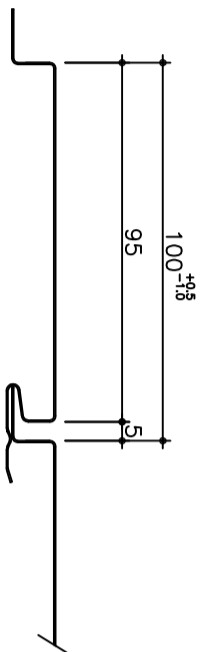
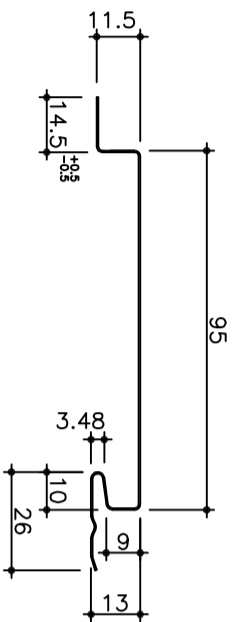
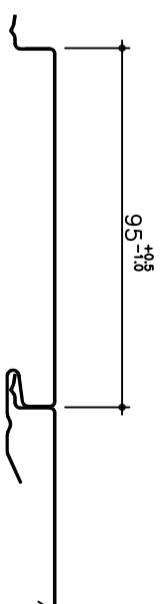
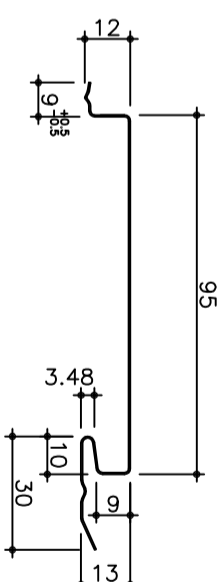


■カラーステンレス(ロールフォーミング)

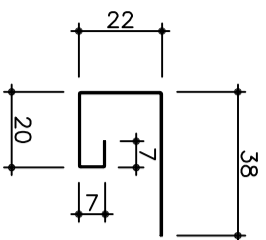
SUS100タイプ 100F型 働き巾100<sup>+0.8</sup>mm t=0.4  
(目地ありタイプ)



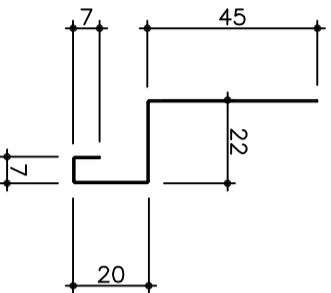
SUS100タイプ 95F型 働き巾95<sup>+0.8</sup>mm t=0.4  
(目地なしタイプ)



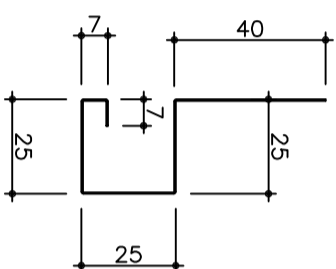
廻り縁 S-101 2m  
(0.4t)



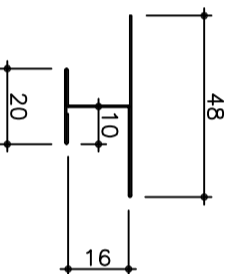
水切 S-202 2m  
(0.4t)



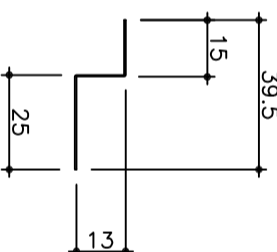
腰水切り S-250 2m  
(0.4t)



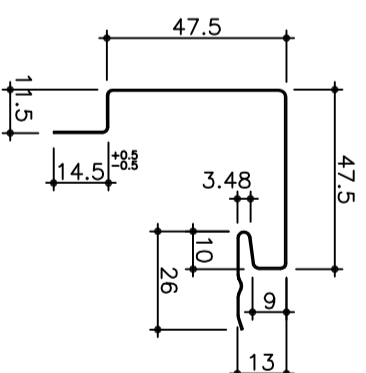
H型接続 S-400 2m  
(0.4t)



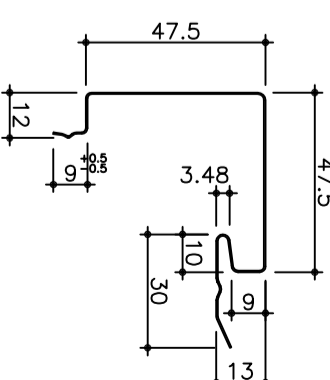
捨て板 S-5 2m  
(0.4t)



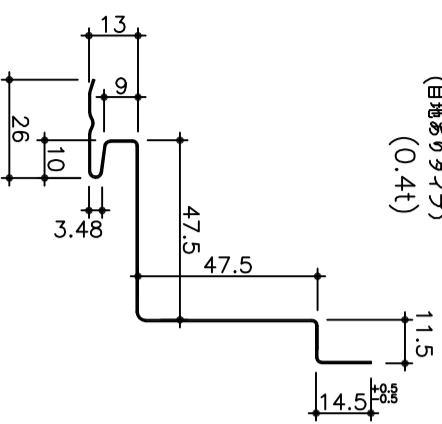
出隅 (S-303)  
(目地ありタイプ) (0.4t)



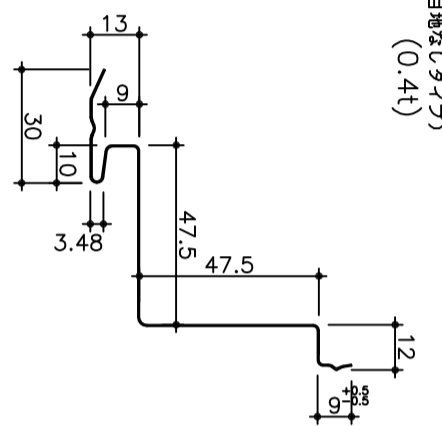
出隅 (S-303)  
(目地なしタイプ) (0.4t)



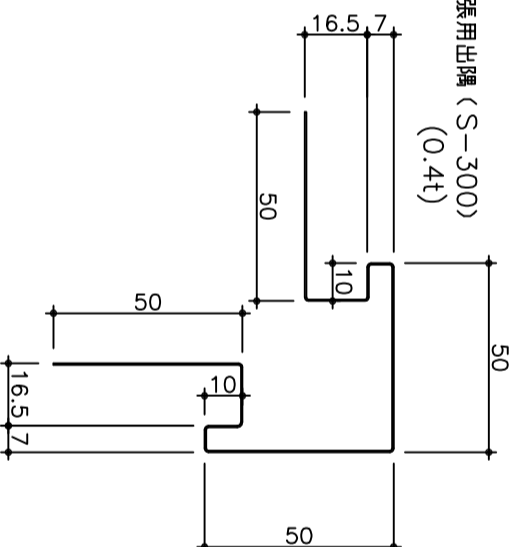
入隅 (S-304)  
(目地ありタイプ)  
(0.4t)



入隅 (S-304)  
(目地なしタイプ)  
(0.4t)



横張用出隅 (S-300)  
(0.4t)



カラーステンレスF型スパイク付属品

SUS100タイプ

断面形状寸法図

Scale : 1/2