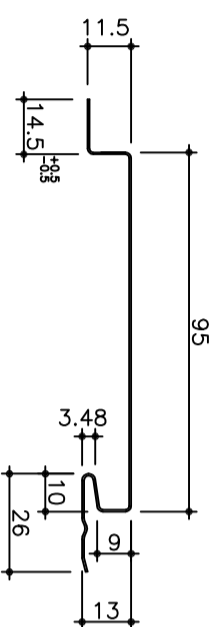
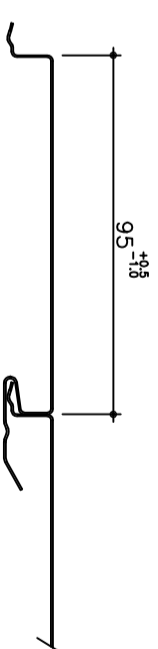
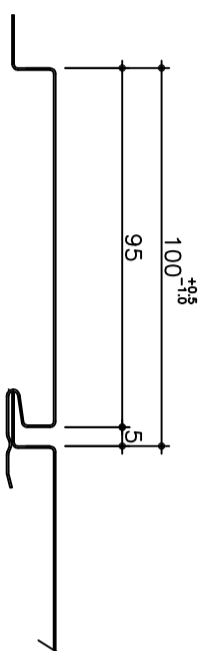
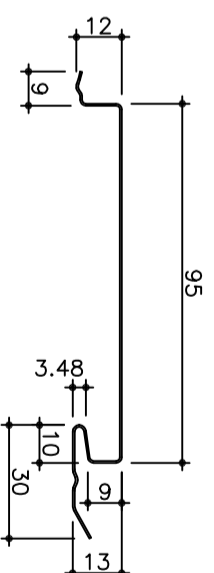


■カーステンレス(ロールフォーミング)

SUS100タイプ 100F型 働き巾100^{+0.8}mm t=0.5
(目地ありタイプ)

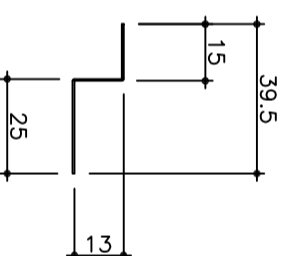
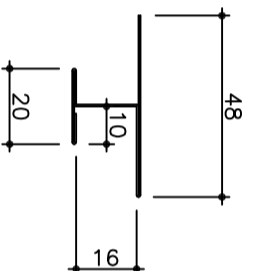
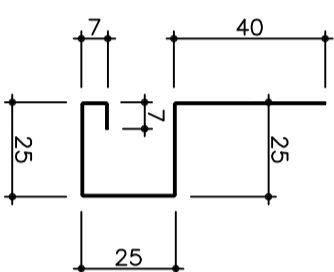
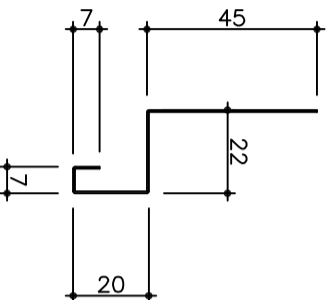
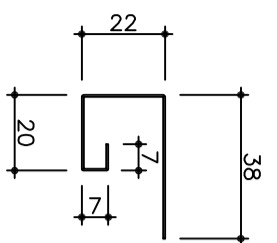


SUS100タイプ 95F型 働き巾95^{+0.8}mm t=0.5
(目地なしタイプ)

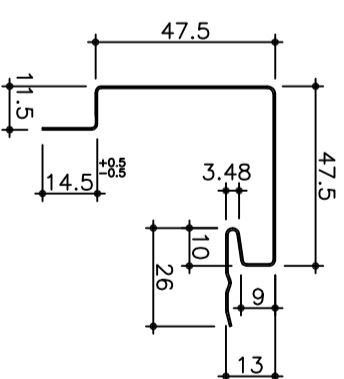


廻り縁 S-101 2m 水切 S-202 2m 腰水切り S-250 2m H型接続 S-400 2m

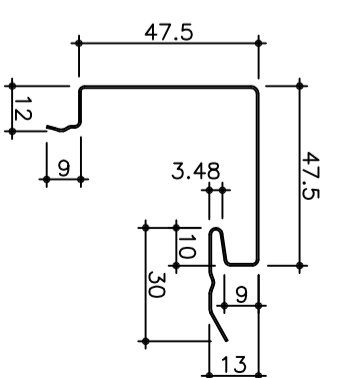
捨て板 S-5 2m



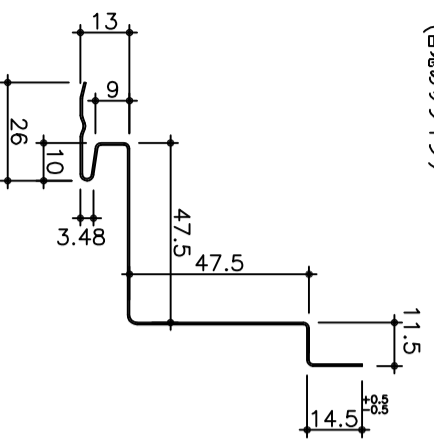
出隅 (S-303)
(目地ありタイプ)



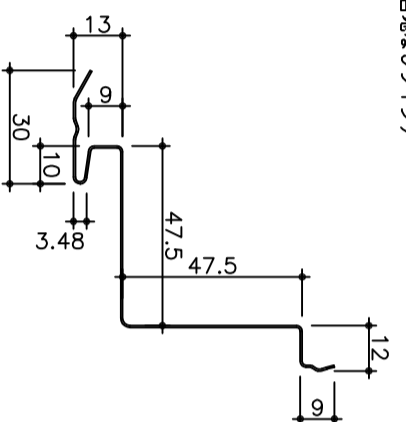
出隅 (S-303)
(目地なしタイプ)



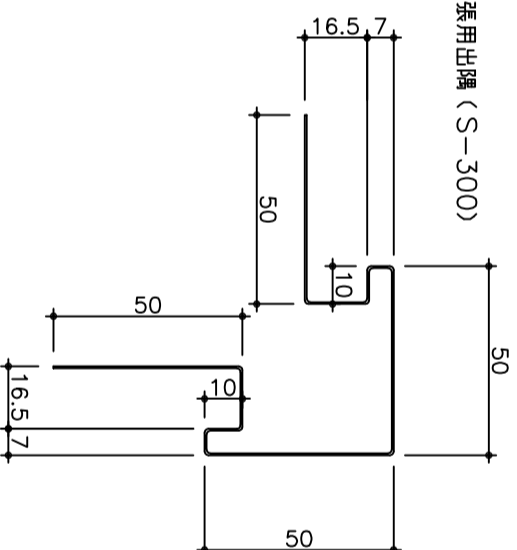
入隅 (S-304)
(目地ありタイプ)



入隅 (S-304)
(目地なしタイプ)



横張用出隅 (S-300)



カーステンレスF型スパン・付属品

SUS100タイプ

断面形状寸法図

Scale : 1/2



難波金属株式会社