

## 取扱注意事項

**警告** ●取扱事故防止のため下記事項をよくお読みの上、正しくご使用下さい。

1. 搬入時、資材の落下やすり落ちによるケガを防ぎ、腰を痛めないようにしてください。  
(現場での小運搬は無理のないようご注意ください。)
2. 鋼材の切り口は鋭利であり、また、切断時にはバリも生じ易いので、手を傷つけないようにして下さい。  
(軍手等の保護手袋を着用して下さい。)
3. 素手による取扱い、または素肌の露出部はケガをするおそれがありますのでご注意ください。  
(素肌はなるべくさけるような服装にして下さい。)
4. 搬入時や保管時について次のような事項にご注意して下さい。
  - ① 原則として、屋内の湿気をよばない場所に保管して下さい。  
(やむを得ず屋外に置く場合には防水シート等をかけて下さい。)
  - ② 製品は地面に直接置かないで平らなところにかい木をして水平に置き、積み重ねる場合は間木を施して荷崩れを起こさないように置いて下さい。
  - ③ クレーン荷揚げ等の運搬に際しては、布製平型吊りバンドを使用するなど製品の角や表面の損傷に注意して下さい。また、製品の上に重い物を乗せないで下さい。
5. 壁に重量物を固定すると落下、脱落により、思わぬケガをしたり壁面を破損することがあります。  
(必要に応じ所定の補強をして下さい。)
6. 壁に重量物を立てかけたりすると倒壊により思わぬケガをすることがあります。(壁には重量物を立てかけないようにして下さい。)
7. 天井に乗ったり、ぶら下がったりすると落下、脱落によりケガをすることがあります。(危険な行為はしないでください。)
8. 天井から物を吊るしたり、物を乗せたりすると落下、脱落により、ケガをしたり、また天井周辺を破損することがあります。  
(所定の強度を有する構造にして下さい。)
9. スバンドレルの両端を持って運びたわませた場合など、歪みが発生してクレームの原因となります。取扱いについては十分注意し、水平を保つようにして下さい。

[サイレントルーバー]

## SILENT LOUVER

天井用吸音ルーバー


**難波金属株式会社**

本 社 〒660-0083 尼崎市道意町6丁目48-3  
TEL.(06)6411-2141 (代) FAX.(06)6411-2142

東京オフィス 〒279-0001 千葉県浦安市当代島3丁目3-1-203  
TEL.(047)390-5005 FAX.(047)390-5004

福岡営業所 〒816-0921 福岡県大野城市仲畑1丁目16-11  
TEL.(092)589-3161 FAX.(092)589-3167

工 場 尼崎・熊野

URL <http://www.naniwa-kinzoku.co.jp/>  
E-mail : [mail@naniwa-kinzoku.co.jp](mailto:mail@naniwa-kinzoku.co.jp)



# SILENT LOUVER

## 音環境とデザイン性を考えたシステム天井材

音環境を中心に意匠性、経済性などを考えて開発されたシステム天井材です。タイプの組み合わせにより、さまざまな空間演出が可能。各タイプには吸音孔付と吸音孔なしとがあります。さらに、ナニワパーシャルボーダーと組み合わせると、設計プランも広がります。



**軽量**

スチールでなく、アルミを使用。自在に軽量設計が可能。



**簡単施工**

軽量により施工しやすく、短期間施工も可能。

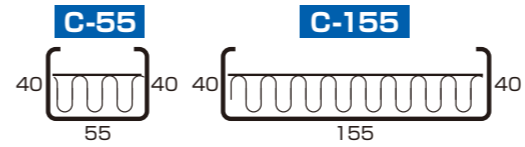


**低コスト**

アルミ使用にもかかわらず、低コストを実現。



### ■ 断面寸法



※吸音孔付ルーバーはφ1.5mm-6p(45°)開孔率10%です。  
 ※ダウンライト等の照明器具取付けの場合はC-155を使用し、組合わせてルーバー本体をご使用下さい。

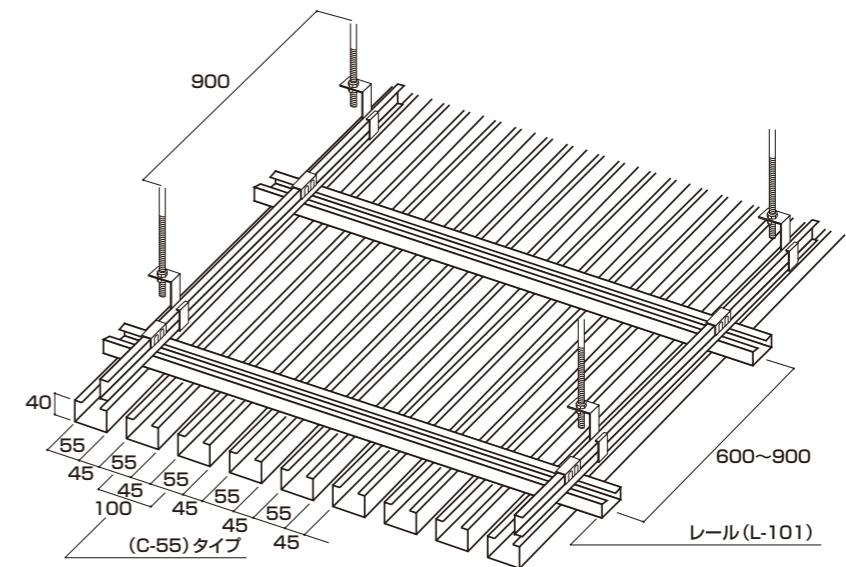
### ■ サイレント・ルーバー (ルーバー本体)

ルーバー	タイプ	寸法 (mm) 高さ×幅×長さ	アルミ 板厚	吸音孔 なし	吸音孔 付	25mm グラスウール
C-55	A	40×55×4,000	0.6	●		●
	B	40×55×4,000	0.6		●	●
C-155	A	40×155×4,000	0.6	●		●
	B	40×155×4,000	0.6		●	●

※カラー鋼板でも製作致します。



### ■ 施工方法 (姿図)&付属品



### ■ 特長

- ナニワサイレント・ルーバーは音に対する環境及び意匠性、耐久性、施行スピードはもとより経済性を考え、開発されたシステム天井材です。
- ナニワサイレント・ルーバーはタイプの組み合わせパターンにより様々な空間の演出が可能。また、各タイプには吸音孔付と吸音孔なしとがあります。
- ナニワサイレント・ルーバーは化粧役物(ナニワパーシャルボーダー)と組み合わせることによって優れた設計が可能です。

〔ご注意〕 外壁の化粧、クーリングタワーの目隠し等には使用しないで下さい。

